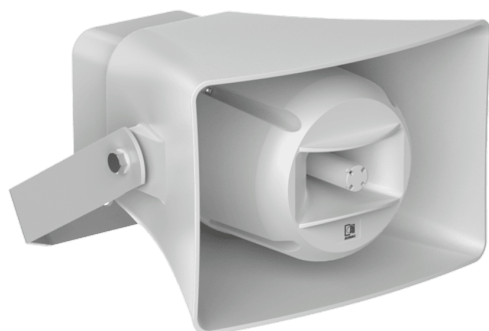


### Salon Ursynów

Kraftmann Automation  
ul. Maryli 19  
02-842 Warszawa

Kom. +48 602 338 544  
Czynne: Pn.-Pt. 10:00-18:00  
oraz Nd. 10-16



Nazwa **AUDAC CHA530 głośnik tubowy**

Cena **1 526,00 zł**

Producent **AUDAC**

### OPIS PRODUKTU

#### AUDAC CHA530 Dwudrożny głośnik tubowy 5"

CHA530 to dwudrożny głośnik zainstalowany w obudowie tubowej, zaprojektowany do emisji na duże odległości pełnozakresowego dźwięku – zarówno mowy, jak i muzyki – dla potrzeb szerokiego wachlarza zastosowań zarówno w pomieszczeniach, jak i w plenerze. Jego konstrukcja zawiera jednocalowy wysokotonowy przetwornik kompresyjny oraz przetwornik średnio-/ niskotonowy o średnicy 5". Wybór wysokiej jakości podzespołów i czerpiące z bogatej wiedzy i doświadczenia projektantów AUDAC rozwiązanie akustyki w modelu CHA530 pozwoliły uzyskać głośnik tubowy o osiągnięciach znacząco lepszych, niż parametry charakteryzujące inne klasyczne głośniki tego typu. Wyrównane pasmo przenoszenia i wysoka wydajność gwarantują zaskakująco dobrą zrozumiałość komunikatów głosowych i szerszy niż można by się spodziewać zakres częstotliwości słyszalnych przy odtwarzaniu muzyki. Ten model oferuje moc ciągłą (RMS) 30 W i moc maksymalną 60 W. Jego czułość określa się na poziomie 98 dB, a maksymalny poziom ciągłego ciśnienia akustycznego (SPL) wynosi w jego przypadku 113 dB. Pasma przenoszenia (poziom  $\pm 3$  dB) zaczyna się od wartości 110 Hz i sięga 16 kHz. Transformator liniowy z odczepami mocy pozwala korzystać z tego głośnika w instalacjach rozgłoszeniowych 100 V i 70 V. Wyboru odczepu mocy spośród nastaw: 30, 15, 7,5 i 3,75 W dokonuje się przez odpowiedni obrót wodoszczelnego złącza AWX-5. Obudowa głośnika jest wykonana z wysokiej jakości, odpornego na ultrafiolet i na uderzenia tworzywa ABS i zawiera uchwyt mocujący ze stali nierdzewnej, dający możliwość stabilnego montażu i pochylenia głośnika pod optymalnym, pożądanym kątem. Całość spełnia wymogi standardu ochrony przed dostępem wody do wnętrza urządzenia IP66, co oznacza, że

jest to doskonałe rozwiązanie tego typu dla wszelkich zastosowań wymagających trwałego zainstalowania głośnika o takich parametrach w miejscu narażonym na działanie czynników atmosferycznych.

Najważniejsze cechy:

- Tubowy przetwornik wysokotonowy 1" • Głośnik niskotonowy 5" • Klasa szczelności IP66 • Moc ciągła (RMS) 30 W • Transformator liniowy 70 V/100 V z odczepami mocy

Zastosowania:

- Biura • Obiekty sportowe • Obiekty użyteczności publicznej • Obiekty handlowe